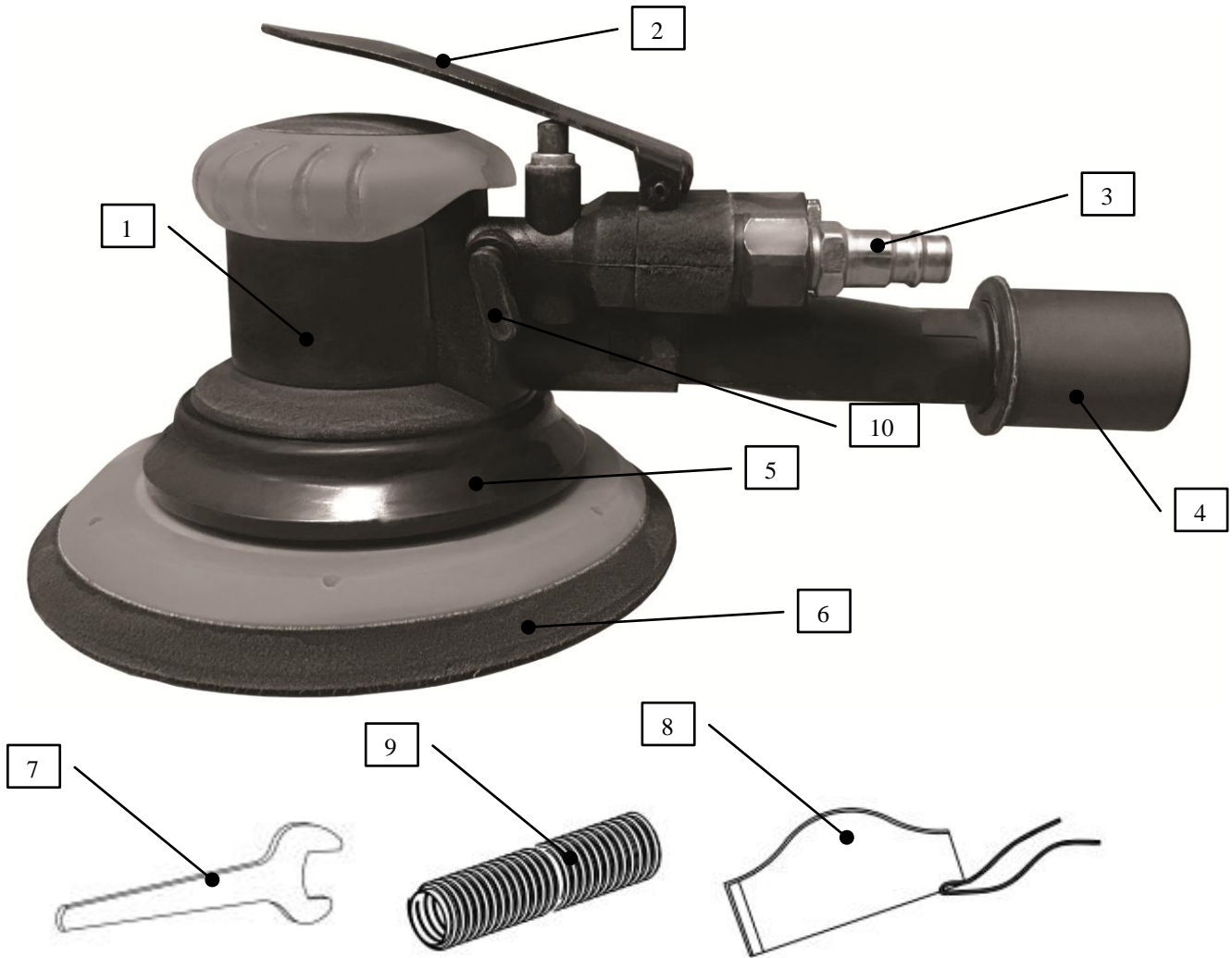




DE BETRIEBSANLEITUNG.....4

EN USER'S MANUAL..... 7



BAUTEILE DER MASCHINE / PARTS OF THE TOOL

| | | |
|----|--|--|
| 1 | Gerätegehäuse | Tool body |
| 2 | Bedienhebel z. Einleitung der Druckluft | Compressed air on/off lever |
| 3 | Druckluftanschluß mit 1/4" - Gewinde | Compressed air connection with 1/4" thread |
| 4 | Anschluß f. Absaug Schlauch; Innenseite Ø 29 mm | 29 mm. int. Ø suction pipe connection |
| 5 | Absaughaube | Suction cowling |
| 6 | Schleifteller m. Klettverschluß für Haftscheifscheiben | Velcro backing pad |
| 7 | Zapfenschlüssel | Spanner wrench |
| 8 | Staubfangsack | Dust bag |
| 9 | Ansaugschlauch | Connection hose |
| 10 | Drehzahregler | Speed control |

Tabelle I / Table I
TECHNISCHE DATEN / TECHNICAL DATA

| Art-Nr. / Article | | 6.3800.1025 | 6.3800.1005 |
|---------------------------------------|------------------|-----------------------|-----------------------|
| Betriebsdruck / Working pressure | Bar | 6.2 | 6.2 |
| Luftverbrauch / Air consumption | L/Min | 226 | 226 |
| Umdrehungen Max. / RPM max. | U/Min rev/min | 10.500 | 10.500 |
| Schwingkreis / Orbital diameter | mm | 2.5 | 5 |
| Schleifteller / Disc pad diameter | mm | Ø152 | Ø152 |
| Löcher / Holes | | 15 | 15 |
| Typ Schleifteller / Disc pad type | | Klettsystem Velcro | Klettsystem Velcro |
| Absaugvorrichtung / Extraction system | | Ja / Yes | Ja / Yes |
| Nettogewicht / Netto weight | Kg | 0.97 | 0.97 |

PICTOGRAMM / PICTOGRAMS

Lesen Sie vor Bedienung des Geräts folgende Anweisungen.
Read the following instruction first before operating the product.



Wichtige Sicherheitshinweise.
Important safety indications.



Verwenden Sie persönliche Schutzausrüstung.
Use personal protective equipment.



ALLGEMEINE HINWEISE

Die genannten Geräte dürfen nur zusammen mit einer passenden Staubabsaugung betrieben werden.

SICHERHEITS- UND UNFALLVERHÜTUNGSVORSCHRIFTEN

Die Sicherheits- und Unfallverhütungsvorschriften sind im beiliegenden Heft "HINWEISE ZUR SICHERHEIT" enthalten, welches vollwertiger Bestandteil der vorliegenden Dokumentation ist. Diese Gebrauchsanleitung nennt daher nur die Zusatzinformationen, die den spezifischen Einsatz dieses Gerätes betreffen.

Alle Arbeiten an der Maschine nur bei gezogenem Druckluftanschluß ausführen. Werkzeuge niemals ohne aufmontierte Schutzvorrichtungen betreiben.

Die Maschine vor dem Einschalten fest in der Hand halten. Sie darf die zu bearbeitende Fläche nicht berühren.

Entstehen beim Schleifen gesundheitsgefährdende Stäube, schließen Sie das Werkzeug an eine geeignete Absaugeinrichtung an und beachten Sie die für den Arbeitsstoff geltenden Sicherheitsvorschriften.

Aufgrund der mit dem Schleifen verbundenen Risiken wird empfohlen, entsprechend den geltenden Richtlinien zur Unfallverhinderung bzw. -reduzierung stets die gesamte P.S.A. (persönliche Schutz-Ausrüstung, wie zum Beispiel Handschuhe, Ohrschützer, Schutzbrillen, Atemschutzmaske, usw.) zu tragen. Achtung! Bitte beachten Sie die Hinweise zur Schmierung auf Seite 18, Abschnitt Wartung. Das Werkzeug läuft nach dem Ausschalten noch für einige Sekunden weiter!

BESTIMMUNGSGEMÄÙE VERWENDUNG

Bestimmungsgemäß sind die Schleifer zum Schleifen von Holz, Kunststoff, Verbundwerkstoff, Farbe / Lack, Spachtelmasse und ähnlichen Werkstoffen vorgesehen.

Metall und asbesthaltiges Material dürfen nicht bearbeitet werden. Überprüfen Sie, ob das Werkstück ausreichend befestigt ist. Wird das Gerät für nicht vorgesehene Zwecke benutzt, übernimmt der Benutzer jede Verantwortung für eventuelle Schäden oder Unfälle.

INBETRIEBNAHME

Vor einer Inbetriebnahme des Geräts sollten Sie sicherstellen:

- daß die Verpackung unversehrt ist und keine Beschädigungen durch Transport bzw. Lagerung aufweist;
- daß das Gerät vollständig ist, also Anzahl und Art der Gerätekomponenten mit den Angaben in dieser Bedienungsanleitung übereinstimmen;
- ob die Druckluftaufbereitung und -Zuleitung die in der Tabelle I Anforderungen erfüllt.

ZUSAMMENBAU DER MASCHINE

Das Druckluft-Kupplungsstück (nicht mitgeliefert) in die entsprechende Bohrung (3) einschrauben.

DRUCKLUFTANSCHLUß (NICHT MITGELIEFERT)

Die Maschine wird ohne Druckluft-Kupplungsstück geliefert. Der Anwender kann hierzu wahlweise eine Schnellkupplungs-Stecktülle bzw. einen Stecknippel anschließen vorausgesetzt daß es ein 8 mm. ist Loch für den Luftdurchfluss gibt. Im zweiten Fall muß man den Schlauch mit einer Schelle stabil auf dem Stecknippel festspannen.

DEMONTAGE DER BEFESTIGUNG VON SCHLEIFTELLERS

Benutzen Sie den Zapfenschlüssel (7) für das Wechseln des Schleiftellers (6); zur Montage in umgekehrter Reihenfolge vorgehen.

BEFESTIGUNG DER SCHLEIFPAPIERSCHEIBEN

Die Schleifpapierscheibe unter Andrücken auflegen. Dabei darauf achten, daß die Löcher in der Schleifpapierscheibe über den Absaugöffnungen im Schleifteller liegen.



VOR DER INBETRIEBNAHME

Stellen Sie folgende Sicher:

- der Drehzahlregler (10) in Stellung MAX ist;
- Schlauch und Kupplungsstück der Druckluftversorgung sind in einwandfreiem Zustand;
- der Bedienhebel funktioniert einwandfrei. Allerdings ohne Druckluft;
- Sämtliche Gerätekomponenten sind ordnungsgemäß montiert und weisen keine Zeichen von Beschädigungen auf;
- die Maschine muß an eine sinngemäß bemessene und funktionstüchtige Staubabsaugung angeschlossen sein.

EINSCHALTEN UND AUSSCHALTEN

Einschalten: den Bedienhebel (2) zum Gerätegehäuse hin bewegen und gedrückt halten.

Ausschalten: den Bedienhebel loslassen.

TESTLAUF

Schalten Sie das Gerät ein und stellen Sie sicher, daß es nicht ungewöhnlich vibriert, oder der Schleifteller die Absaugehaube berührt.

Andernfalls das Gerät sofort ausschalten und die Störung beheben.

EINSTELLUNG DER DREHZAHL

Die Drehzahlregelung wird über entsprechendes Betätigen des Reglers erzielt (10) von MAX bis MIN. Wählen Sie die Drehzahl passend zur Art der Schleifpapierscheibe, sowie den Eigenschaften des zu bearbeitenden Materials.

ABNEHMEN UND ERSETZEN DER SCHLEIFPAPIERSCHEIBEN

Verbrauchte Schleifpapierscheiben nehmen Sie durch Abreißen ab;

- die neue Haftsleifpapierscheibe mit Klettsystem drücken Sie einfach auf den Schleifteller. Dabei ist darauf zu achten, daß die Absauglöcher der Scheibe über den Öffnungen im Schleifteller liegen.

ZULÄSSIGE WERKZEUGE

Haftsleifpapierscheiben Ø150 mm mit Absauglöchern.

WARTUNG DES GERÄTES

Sämtliche Eingriffe an der Maschine nur bei gezogenem Druckluftanschluß ausführen.

Das Gerät nach der Arbeit, sowie bei Bedarf mit Druckluft, von Staub befreien.

Schmieren Sie die Maschine regelmäßig (alle 50 Betriebsstunden). Geben Sie hierzu 2-3 Tropfen Spezialöl (synthetisches Öl ohne Silikon, ISO 32) in den Stutzen der Pressluftzufuhr am Werkzeug. Halten Sie das Werkzeug hierbei senkrecht, mit dem Stutzen nach oben. Schließen Sie die Maschine anschließend an die Luftversorgung an und lassen Sie sie für einige Sekunden laufen. Führen Sie die vorstehend beschriebene Schmierung auch durch, wenn das Werkzeug für längere Zeit eingelagert werden soll. Schäden, die durch falsche oder unangemessene Schmierung verursacht werden, sind von der Garantie ausgeschlossen.

Sonstige Eingriffe durch den Geräteanwender sind nicht zulässig.

Für die Wartung und die periodische Reinigung des Handschleifers wenden Sie sich bitte an einer autorisierten Kundendienststelle.



GARANTIE

Für alle von ihr hergestellten Geräte leistet der Hersteller Gewähr im von Mangeln, die innerhalb von 12 Monaten ab dem Kaufdatum aufgrund Material-oder Fabrikationsfehlern auftreten. Die Maschinen dürfen ausschließlich mit Originalzubehör und Originalersatzteilen von dem Hersteller betrieben werden: Das Unternehmen haftet nicht für Unfälle oder Schäden, die auf die Nichtbeachtung dieser Bestimmung zurückzuführen sind, die außerdem zum unverzüglichen Verfall der Garantie führt.

Der Garantieanspruch entfällt bei unsachgemäßem Gebrauch des Gerätes oder der Nichteinhaltung dieser Gebrauchsanleitung.

Er entfällt ebenfalls, wenn das Gerät demontiert bzw. umgerüstet wurde oder sichtbare Schäden infolge mangelhafter Pflege aufweist.

Die Inanspruchnahme der Garantieleistung ist nur möglich, wenn der Abschnitt auf der letzten Umschlagseite dieser Gebrauchsanleitung ausgefüllt ist.

Im Fall einer nachweislichen Funktionsstörung muß das Gerät dem Hersteller komplett montiert, original verpackt und mit beiliegender Garantiekarte Fracht- und Portofrei übergeben bzw. zugesendet werden. Die Übergabe an ein autorisiertes Kundendienstzentrum (siehe beiliegendes Verzeichnis) ist ebenfalls möglich.

In keinem Fall leitet sich aus dem Garantieanspruch ein Rechtsanspruch auf die Ersetzung des Gerätes ab. Der Hersteller behält sich das Recht vor, ohne Vorankündigung technische und ästhetische Änderungen an ihren Produkten vorzunehmen.

Das Unternehmen haftet nicht für eventuelle Druckfehler. Vorliegendes Dokument annulliert und ersetzt alle früheren Veröffentlichungen.

KONFORMITÄTSERKLÄRUNG



Wir erklären in unserer Verantwortung, dass die handgeführten Nicht-Elektro-Werkzeuge die in diesem Betriebshandbuch beschrieben werden, in Übereinstimmung mit den wesentlichen Anforderungen an die Sicherheit der folgenden Direktives ist:

2006/42/CE Maschinenrichtlinie

Die Test sind in Übereinstimmung mit den nachfolgenden Standards durchgeführt worden:

EN ISO 12100-1: 2003 Sicherheit von Maschinen - Grundbegriffe, allgemeine Gestaltungsleitsätze - Teil 1: Grundsätzliche Terminologie, Methodologie

EN ISO 12100-2: 2003 Sicherheit von Maschinen - Grundbegriffe, allgemeine Gestaltungsleitsätze - Teil 2: Technische Leitsätze

UNI EN 792-8: 2008 Handgehaltene nichtelektrisch betriebene Maschinen - Sicherheitsanforderungen für Schleifmaschinen und Poliermaschinen

UNI EN 983: 2009 Sicherheit von Maschinen - Sicherheitstechnische Anforderungen an fluidtechnische Anlagen und deren Bauteile.

UNI EN ISO 14121-1:2007 Sicherheit von Maschinen - Risikobeurteilung - Teil 1: Leitsätze

UNI EN ISO 3744:1997 Akustik. Festsetzung des Geräuschlevels und Lärmpegel.

UNI EN ISO 11203:1997 Akustik. Von Maschinen und Anlagen abgegebener Lärmpegel.

UNI EN ISO 5349-1: 2004 Mechanische Schwingungen. Messung und Auswertung von Auswirkungen auf die Hand übertragenen Vibrationen.

ENTSORGUNG (RAEE- RICHTLINIE)



Das Produkt darf entsprechend der Europäischen Richtlinie 2002/96/CE (RAEE) + 2003/108/CE und deren Umsetzung in der nationalen Gesetzgebung am Ende seiner Lebensdauer nicht weggeworfen oder im Hausmüll entsorgt werden, sondern muss bei den autorisierten Zentren zur Abfalltrennung abgegeben werden (wenden Sie sich an die zuständigen Behörden vor Ort, um zu erfahren, wo das Produkt nach den gesetzlichen Bestimmungen zu entsorgen ist). Die korrekte Entsorgung des Produkts trägt zum Schutz von Gesundheit und Umwelt bei. Die missbräuchliche Entsorgung des Produkts ist strafbar. Tragen Sie beim Betrieb einen Gehörschutz!



PNEUMATIC PALM RANDOM- ORBITAL SANDER

6.3800.1005 / 6.3800.1025

EN

GENERAL WARNINGS

The tool must be connected to a suitable dust extraction system.

SAFETY AND ACCIDENT PREVENTION INSTRUCTIONS

The safety and accident prevention instructions are reported in the “SAFETY INSTRUCTION” booklet which forms an integral part of these documents; the operating instructions indicate the additional information required specifically for use of the tool.

Never use the tools without the safety guards.

Any operations carried out on the tool must be effected with the tool disconnected.

Before starting the tool, ensure that it is held tightly and not in contact with the work surface.

The tool must be connected to a suitable dust extraction unit and applicable safety regulations must be observed if dusts dangerous to health are likely to occur during sanding.

Due to risks that may arise during sanding, we recommend the constant use of P.S.D. (personal safety devices such as gloves, headphones, goggles, face masks, etc.) according to laws in force to prevent or reduce accident probability.

Warning! Carry out the lubrication process outlined in the “Maintenance” paragraph. The appliance continues to work for a few seconds after it has been switched off.

CORRECT USAGE

The sanders are designed for sanding wood, plastic, composite materials, paint/varnish, filling material and similar materials. Metal and materials with an asbestos content must not be processed with these tools.

The tools may only be used for dry sanding.

Make sure the work piece is sufficiently fastened.

In the event of improper use, the user is fully liable for any damages or accidents.

STARTING UP

Before starting-up the tool, ensure that:

- the packaging is complete and does not show signs of having been damaged during storage or transport;
- the tool is complete; check that the number and type of components comply with that reported in this instruction booklet;
- the available compressed air production and distribution plant is capable of satisfying the requirements reported in Table I.

ASSEMBLING THE TOOL

Assemble the compressed air connection (not supplied) by screwing it into its seating (3).

COMPRESSED AIR CONNECTION (NOT SUPPLIED)

The tool is supplied without the compressed air connection; the user can use either a quick release coupling or hose type connection according to his needs; the connection / coupling should have inner diameter of 8 mm. In the latter case the air line must be fixed to the nozzle by a hose clip. In the latter case the hose must be fixed to the nozzle by a hose clip.

REMOVING AND MOUNTING THE BACKING PAD

- Use the spanner wrench (7) to unscrew the back-up pad bolt;
- Reverse the procedure when fitting the disc pad (6).

FITTING ABRASIVE PAPER DISCS

Press the abrasive disc into the pad ensuring that the holes in the abrasive paper coincide with extraction holes in the disc pad.



PNEUMATIC PALM RANDOM- ORBITAL SANDER

6.3800.1005 / 6.3800.1025

EN

BEFORE STARTING THE TOOL

Ensure that:

- the speed control (10) is in MAX position;
- the compressed air feed line and connection are in perfect working order;
- the start lever is working properly. This must be done with the air supply switched off;
- all the components of the tool are mounted correctly and do not show any signs of damage;
- the tool must be connected to a suitable and efficient aspiration device (mobile suction unit or dust bag).

STARTING AND STOPPING

- Starting: push the control lever (2) forward towards the body of the tool and keep it pressed.
- Stopping: release the control lever.

TEST RUN

Start the tool and check that there are no unusual vibrations, no mismatching of the abrasive paper disc. Otherwise switch-off the tool immediately and eliminate the cause.

SELECTING THE RPM

The RPM can be adjusted by using the speed control (10) from MAX to MIN. The choice of speed depends on the characteristics of the abrasive paper disc and the material to be worked.

REPLACING THE ABRASIVE PAPER DISCS

- Used discs can be removed by simply tearing them off;
- New Velcro discs are mounted by simply pressing them into the backing pad, making sure that the holes cut in the disc coincide with those in the backing pad.

USABLE DISCS

Ø150 mm Velcro backed abrasive paper discs with dust extraction holes.

MAINTENANCE

All maintenance operations are carried out with the tool disconnected from the compressed air supply.

At the end of each work session, or when required, remove any dust from the body of the tool using a jet of compressed air.

Lubricate the machine regularly (every 50 hours of operation) by inserting 2-3 drops of specific oil (synthetic oil without silicone, ISO 32) into the compressed air connection, keeping the device in a vertical position, with the connection facing upwards. After this operation, connect the machine to the air supply and set it in motion for a few seconds. Lubricate the machine as described above before storing it for long periods of inactivity. All damages deriving from incorrect or inadequate lubrication are excluded from the warranty.

No other maintenance operations must be undertaken by the user.

Maintenance and cleaning of the inner parts, must be carried out only by an authorized customer-service workshop.



PNEUMATIC PALM RANDOM- ORBITAL SANDER 6.3800.1005 / 6.3800.1025

EN

GUARANTEE

All tools manufactured by the Manufacturer guaranteed for 12 months from the date of purchase against fabrication and material defects.

All tools must be used only with original accessories and spare parts: we refuse all responsibility for damages or accidents caused by non-observance of this rule which will also cause the termination of the guarantee.

The guarantee will no longer be valid if the instructions contained in this booklet are not followed, if the tool is used for purposes other than that for which it is intended, if it is dismantled, interfered with in any way or damaged due to neglect.

The guarantee will be made valid by filling-in the form on the inside back cover of this instruction booklet.

If the tool is found to be defective or malfunctions, it should be returned carriage free in one piece in its original packing together with the guarantee certificate to the manufacturer or to one of the Assistance Centers listed in the appendix to this booklet.

The guarantee does not automatically imply replacement of the tool.

The manufacturer reserves the right to make any technical or design modification to its products without prior notice.

The manufacturer is not liable for any print errors. This document voids and replaces previous ones.

CONFORMITY DECLARATION

CE

We declared on our responsibility that the **hand-held non-electric** power tool, which is mentioned in the present operating manual, conforms to the Essential Requirements of Safety of the following Directive:

2006/42/CE Machinery

The tests have been carried out in accordance with following Standards:

EN ISO 12100-1: 2003 Safety of machinery. Basic concepts, general principles for design. Basic terminology, methodology.

EN ISO 12100-2: 2003 Safety of machinery. Basic concepts, general principles for design. Technical principles.

UNI EN 792-8: 2008 Hand-held non-electric power tools. Safety requirements. Sanders and polishers.

UNI EN 983: 2009 Safety of machinery. Safety requirements for fluid power systems and their components.

UNI EN ISO 14121-1: 2007 Safety of machinery. Risk assessment. Principles.

UNI EN ISO 3744:1997 Acoustics. Determination of sound power levels of noise sources.

UNI EN ISO 11203: 1997 Acoustics. Noise emitted by machinery and equipment.

UNI EN ISO 5349-1: 2004 Mechanical vibration. Measurement and evaluation of human exposure to hand-transmitted vibration.

DISPOSAL (WEEE DIRECTIVE)



At the end of its useful life, the product, pursuant to European Directive 2002/96/CE (WEEE) + 2003/108/CE and its implementation in national law, must not be released into the environment or thrown away as domestic waste, but must be disposed of at authorized recycling centers (contact the relevant local authorities for a list of places where the product may be disposed of according to the law). Disposing of the product correctly contributes to protecting human health and safeguarding the environment.

Any illegitimate disposal of the product will be punishable by law.



6.3800.1005 / 6.3800.1025

DE: BEI GARANTIEREPARATUR, DIESE KARTE ZUSAMMENMIT DEM GERÄT UND DER BEIM KAUF ERHALTENEN RECHNUNG AUSHÄNDIGEN BZW. EINSENDEN
EN: CERTIFICATE TO BE RETURNED WITH THE TOOL AND THE PURCHASE INVOICE IN CASE OF GUARANTEE REPAIR

DE: Eine eventuelle Garantie Leistung ist nur möglich, wenn diese garantiekarte vollständig ausgefüllt ist.
EN: After the complete fill-in of this certificate you are entitled to obtain guarantee.

| | |
|-----------------------------|----------------------------|
| DE: Werkzeug EN: Tool | DE: Name EN: Name |
| DE: Handler EN: Reseller | DE: Adresse EN: Address |
| | DE: Datum EN: Date |